



1 - TÜV ZERTIFIZIERUNG

Alle direkt- und vorgesteuerten Magnetventile der DS(P)*M-Baureihe wurden auf freiwilliger Basis von TÜV überprüft und es ging hervor, dass sie den folgenden Voraussetzungen entsprechend sind:



• EN ISO 4413:2012 Hydraulic fluid power – General rules and safety requirements for systems and their components
Die Elemente können als bewährt betrachtet werden, wenn sie den grundlegenden Sicherheitsprinzipien und den bewährten Sicherheitsprinzipien entsprechen, die je nach Anwendung in den C1- und C2-Tabellen von EN ISO 13849-2:2013 Standard spezifiziert sind.

DS(P)*M kann in sicherheitsbezogenen Teilen von Steuerungen in Kategorie 1 (oder höher) verwendet werden, wie in EN ISO 13849-1:2015 Standard angegeben wird. Anwendungsmöglichkeiten sind:

- EN 20430:2020 standards - Machines for plastics and rubber - Injection presses - Safety requirements
- EN 16092-3:2018 - Machine tool safety - Presses - Part 3: Safety requirements for hydraulic presses
- EN 12622:2014 - Machine tool safety - Hydraulic press brakes
- EN 422:2009 - Machines for rubber and plastic - Safety requirements.

Der Zustand von bewährter Komponente ist hauptsächlich anwendungsspezifisch.

Zertifizierung **TÜV IT 14 MAC 0043**

2 - BESTELLBEZEICHNUNG DES DIREKTGESTEUERTEN ELEKTROMAGNETVENTILS

2.1 - Bestellbezeichnung

	D	S		M	-		/	21		-		K1	/		
--	----------	----------	--	----------	---	--	---	-----------	--	---	--	-----------	---	--	--

Direktgesteuertes Wegeventil

Große: _____
3 = ISO 4401-03
5 = ISO 4401-05

Stellungsüberwacht _____

Kolbentyp (siehe Abschn. 2.2) _____

S1	SA1	SB1	TA	TB
S3			TA02	TB02
S4	SA4	SB4	TA100	TB100

Baureihen-Nummer _____
(Nr. 20 bis 29 gleiche Abmessungen und Installation)

Dichtungen: _____
N = Dichtungen aus NBR für Mineralöle (Standard)
V = Dichtungen aus FPM für Spezialflüssigkeiten

HINWEIS: Laut der Norm EN 693:2011 haben die Ventile keine Handhilfsbetätigung

Versorgungsspannung des Positionssensors:
Für 24V weglassen
12 = 12 V
(nur verfügbar für überwachten Positionstyp M*)

Überwachte Stellung:
(siehe Abschn. 17 für Schaltungslogik)
R0 = Überwachung der Ruhelage
MA = Überwachung der Stellung 'a'
MB = Überwachung der Stellung 'b'

Magnetspulenanschlussart:
Ventilanschlussstecker für Steckerverbindung:
Typ EN 175301-803
(ex DIN 43650)

Versorgungsspannung mit Gleichstrom
D12 = 12 V
D24 = 24 V
D110 = 110 V
D220 = 220 V

HINWEIS: Die nachfolgenden Tabellen stellen die möglichen, verfügbaren Kombinationen von Ventilkolben und Positionssensor dar.

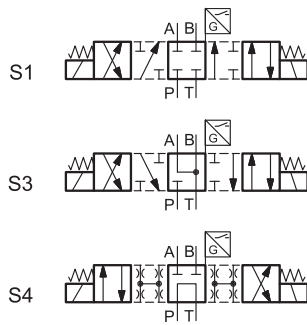
DS3		KOLBEN				
		S*	SA*	SB*	TA TA100	TB TB100
SENSOR-TYP	R0	x				
	MA		x	x	x	x
	MB		x	x	x	x

DS5		KOLBEN					
		S*	SA*	SB*	TA TA100	TA02 TB02	TB TB100
SENSOR-TYP	R0	x					
	MA		x	x	x	x	x
	MB		x	x	x	x	x

2.2 - Kolbentyp für Elektromagnetventile DS3M und DS5M

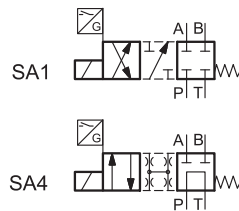
Ausführung S*:
2 Magnetspulen - 3 Stellungen
mit Federzentrierung

Positionsmelder **R0**

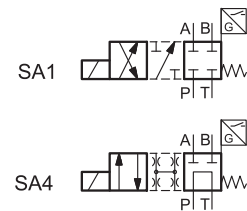


Ausführung SA*:
1 Magnetspule Seite A
2 Stellungen (mittel + extern) mit Federrückstellung

Positionsmelder **MA**

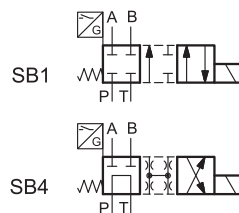


Positionsmelder **MB**

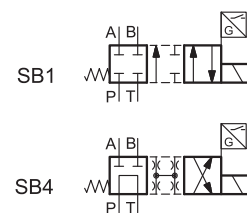


Ausführung SB*:
1 Magnetspule Seite B
2 Stellungen (mittel + extern) mit Federrückstellung

Positionsmelder **MA**

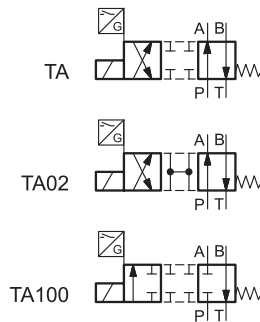


Positionsmelder **MB**

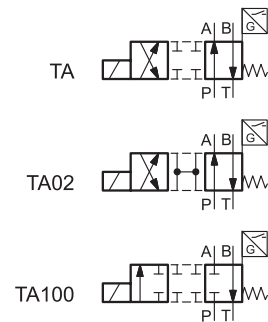


Ausführung TA:
1 Magnetspule Seite A
2 Stellungen extern mit Federrückstellung

Positionsmelder **MA**

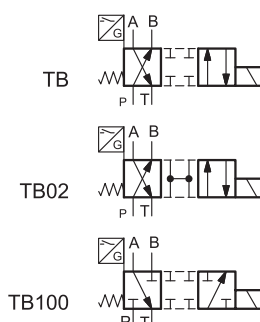


Positionsmelder **MB**

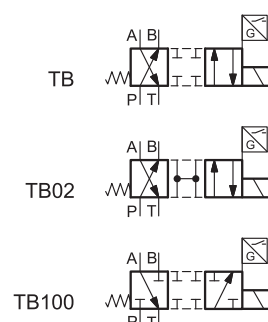


Ausführung TB:
1 Magnetspule Seite B
2 Stellungen extern mit Federrückstellung

Positionsmelder **MA**



Positionsmelder **MB**

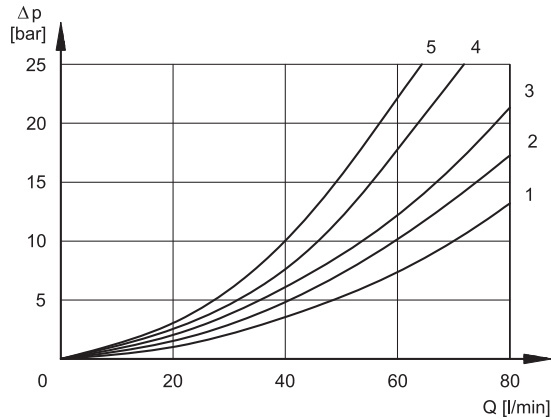




3 - KENNLINIEN DER DIREKTGESTEUERTEN VENTILE

(Werte für Viskosität 36 cSt und 50°C)

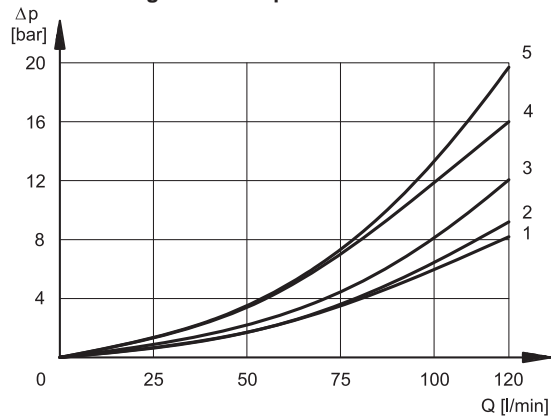
3.1 - Druckverluste Δp -Q DS3M



KOLBEN	DURCHFLUSSRICHTUNG				
	P→A	P→B	A→T	B→T	P→T
	DIAGRAMMKENNLINIEN				
S1, SA1, SB1	2	2	3	3	-
S3	3	3	1	1	-
S4, SA4, SB4	5	5	5	5	3
TA, TB	2	2	2	2	-
TA100, TB100	4	4	4	4	-

Für Kolben S3 in Mittelstellung B→T gilt die Kennlinie 3.

3.2 - Strömungsverluste Δp -Q DS5M



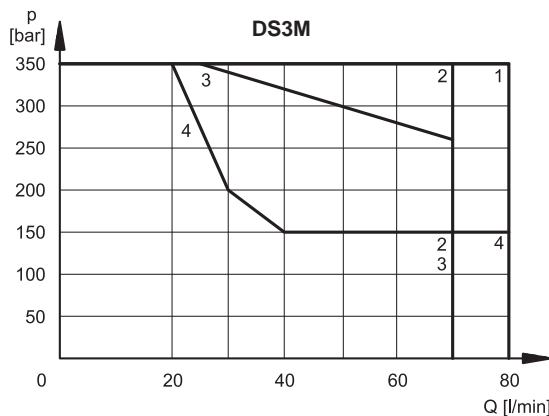
KOLBEN	DURCHFLUSSRICHTUNG				
	P→A	P→B	A→T	B→T	P→T
	DIAGRAMMKENNLINIEN				
S1, SA1, SB1	2	2	1	1	-
S3	2	1	2	3	-
S4, SA4, SB4	1	1	2	2	4
TA, TB, TA02, TB02	3	3	2	2	-
TA100, TB100	2	2	2	2	-

Für Kolben S3 in Mittelstellung B→T gilt die Kennlinie 5.

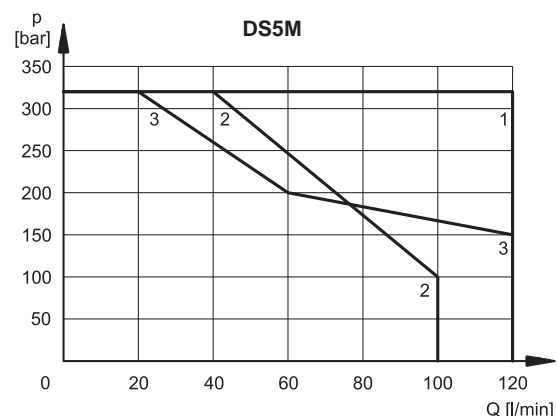
3.3 - Einsatzbereiche für Elektromagnetventile DS3M und DS5M

Die Kennlinien stellen den Einsatzbereich des Ventils für die unterschiedlichen Ventilausführungen in Abhängigkeit von Systemdruck / Durchflusses dar. Die Werte werden gemäß ISO 6403 mit entsprechenden Magnetspulen bei Nennspannung und einer angelegten Spannung welche 90% der Nennspannung entspricht ermittelt. Die Werte werden mit Mineralöl Viskosität 36 cSt um 50 °C und Filter ISO 4406:1999 Klasse 18/16/13 ermittelt.

Die Leistungsgrenzen des Ventils können sich erheblich reduzieren, wenn z.B. ein 4-Wege-Ventil als 3-Wege-Ventil mit geschlossenem bzw. strömungsfreiem Anschluss A oder B eingesetzt wird.



KOLBEN	KENNLINIE	
	P→A	P→B
S1	1	1
S3	4	4
S4	2	2
TA, TB	1	1
TA100, TB100	3	3



KOLBEN	KENNLINIE	
	P→A	P→B
S1	1	1
S3	3	3
S4	2	2
TA02	1	1
TA, TA100	1	1

3.4 - Umschaltzeiten

Die dargestellten Werte werden gemäß ISO 6403, mit Mineralöl mit Viskosität von 36 cSt bei 50°C ermittelt.

ZEITEN [ms]	EINSCHALTUNG	AUSSCHALTUNG
DS3M	25 ÷ 75	15 ÷ 25

ZEITEN [ms]	EINSCHALTUNG	AUSSCHALTUNG
DS5M	100 ÷ 150	20 ÷ 50

4 - ABMESSUNGEN UND ANSCHLÜSSE DER DIREKTGESTEUERTEN VENTILE

Maßangaben in mm

DS3M-S*

Sensortyp R0

Dimensions: 75, 114.5, 22.5, 11.2, 65, 102, 281.5

**DS3M-TA
DS3M-TA*
DS3M-SA***

Sensortyp MA, MB

Dimensions: 75, 74.6, 22.5, 11.2, 65, MAX 84.7, MAX 224.3

Callouts: 1, 2, 3, 4, 5

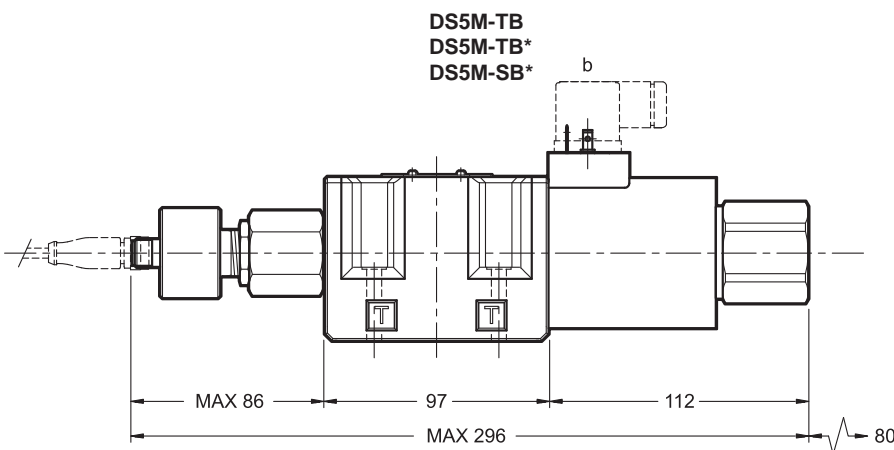
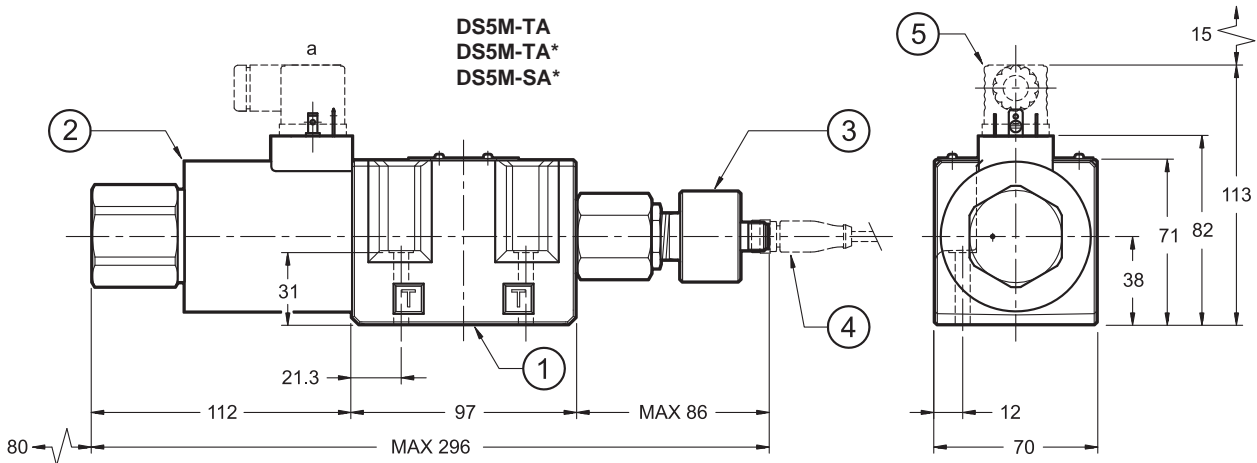
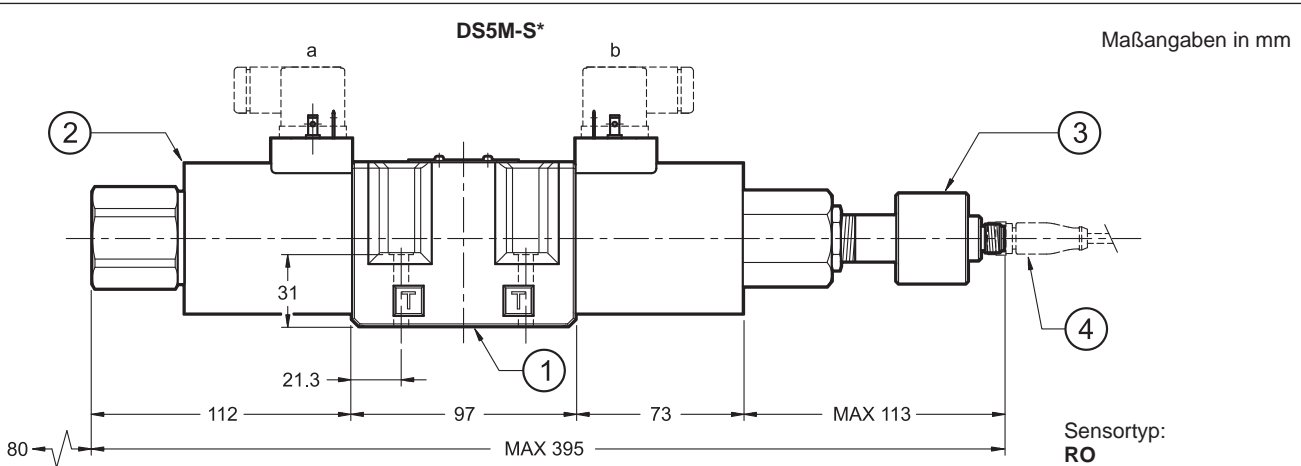
**DS3M-TB
DS3M-TB*
DS3M-SB***

Dimensions: 11.2, MAX 84.7, 65, 74.6, MAX 224.3, 75

1	Anschlussbild mit Abdichtungsringen Dichtungen: 4 OR Typ 2037 (9.25x1.78) 90 Shore
2	Spule (360° verstellbar)
3	Stellungsschalter: die Eichung wird in der Fabrik versiegelt (wir empfehlen nicht auszuschrauben)
4	Gerader Stecker mit angespritzten Kabel für Positionssensor. Separat zu bestellen (siehe Abschn. 20)
5	Elektr. Würfelstecker Typ EN 175301-803 (ex DIN 43650). Separat zu bestellen - siehe Kat. 49 000

Befestigung des einzelnen Ventils: 4 Schr. ISO 4762 M5X30
Anzugsmoment: 5 Nm (Schrauben A8.8)
Gewinde der Durchgangsbohrungen: M5x10

Maßangaben in mm



1	Anschlussbild mit Abdichtungsringen: Dichtungen: 5 OR Typ 2050 (12.42x1.78) 90 Shore
2	Spule (360° verstellbar)
3	Stellungsschalter: die Eichung wird in der Fabrik versiegelt (wir empfehlen nicht auszuschrauben)
4	Gerader Stecker mit angespritzten Kabel für Positionssensor. Separat zu bestellen - siehe Abschn. 20
5	Elektr. Würfelstecker Typ EN 175301-803 (ex DIN 43650). Separat zu bestellen - siehe Kat- 49 000

Befestigung des einzelnen Ventils: 4 Schr. ISO 4762 M6x40
Anzugsmoment: 8 Nm
Gewinde der Durchgangsbohrungen: M6x10

5 - BESTELLBEZEICHNUNG VORGESTEUERTE WEGEVENTILE

5.1 - Bestellbezeichnung

D	S	P	M	-	/	-	/	/	/	K1	/	
----------	----------	----------	----------	---	---	---	---	---	---	-----------	---	--

Vorgesteuertes Wegeventil

Große: _____
5 = CETOP P05
5R = ISO 4401-05
7 = ISO 4401-07
8 = ISO 4401-08
10 = ISO 4401-10

Stellungsüberwacht _____

Kolbentyp (siehe Abschn. 5.2) _____
S1 **SA1** **SB1** **TA** **TB**
S3 **TA100** **TB100**
S4
RK

Baureihen-Nummer: _____
10 = für DSP5M, DSP5RM und DSP8M
20 = für DSP7M
30 = für DSP10M
 (gleiche Abmessungen und Installation innerhalb desselben Zehners)

Dichtungen: _____
N = Dichtungen aus NBR für Mineralöle
V = Dichtungen aus FPM für Spezialflüssigkeiten

Steuerung (siehe Abschn. 7): _____
I = Interne Steuerung (nicht verfügbar für der Kolben S4)
E = Externe Steuerung
C = Interne Steuerung mit Gegendruckventil
 (nur für DSP7 und DSP8 verfügbar)
Z = Interne Steuerölauführung mit auf 30-bar festeingestellter
 Druckbegrenzungsfunktion (siehe Abschn. 6.5)

Versorgungsspannung des Positionssensors:
 Für 24V weglassen
12 = 12 V
 (nur verfügbar für überwachten Positionstyp M *)

Überwachte Stellung:
 (siehe Abschn. 17 für Schaltungslogik)
1 Positionsmelder
R0 = Überwachung der Ruhelage
MA = Überwachung der Stellung 'a'
MB = Überwachung der Stellung 'b'
 2 Positionsmelder
M0 = Überwachung der Ruhelage
MAB = Überwachung den Stellungen 'a' und 'b'

Magnetspulenanschlussart:
 Ventilanschlusstecker für Steckerverbindung: (ex DIN 43650)

Versorgungsspannung mit Gleichstrom
D12 = 12 V
D24 = 24 V
D110 = 110 V
D220 = 220 V

P = Zwischenplatte mit eingebauter Blende in Leitung P, die unter das Pilotventil montiert wird (entfällt bei Ventilen mit interner Steuerölauführung / eingebauter Druckbegrenzungsfunktion gemäß Ausführung Z - und bei Ventilausführungen mit Stromregelventil für die Überwachung der Schaltung des Hauptkolbens - Ausführung D)
D = Prüfung der Umschaltgeschwindigkeit des Hauptkolbens (siehe Abschn. 8)

Leckölleitung (siehe Abschn. 6):
I = Interne Leckölleitung
E = Externe Leckölleitung

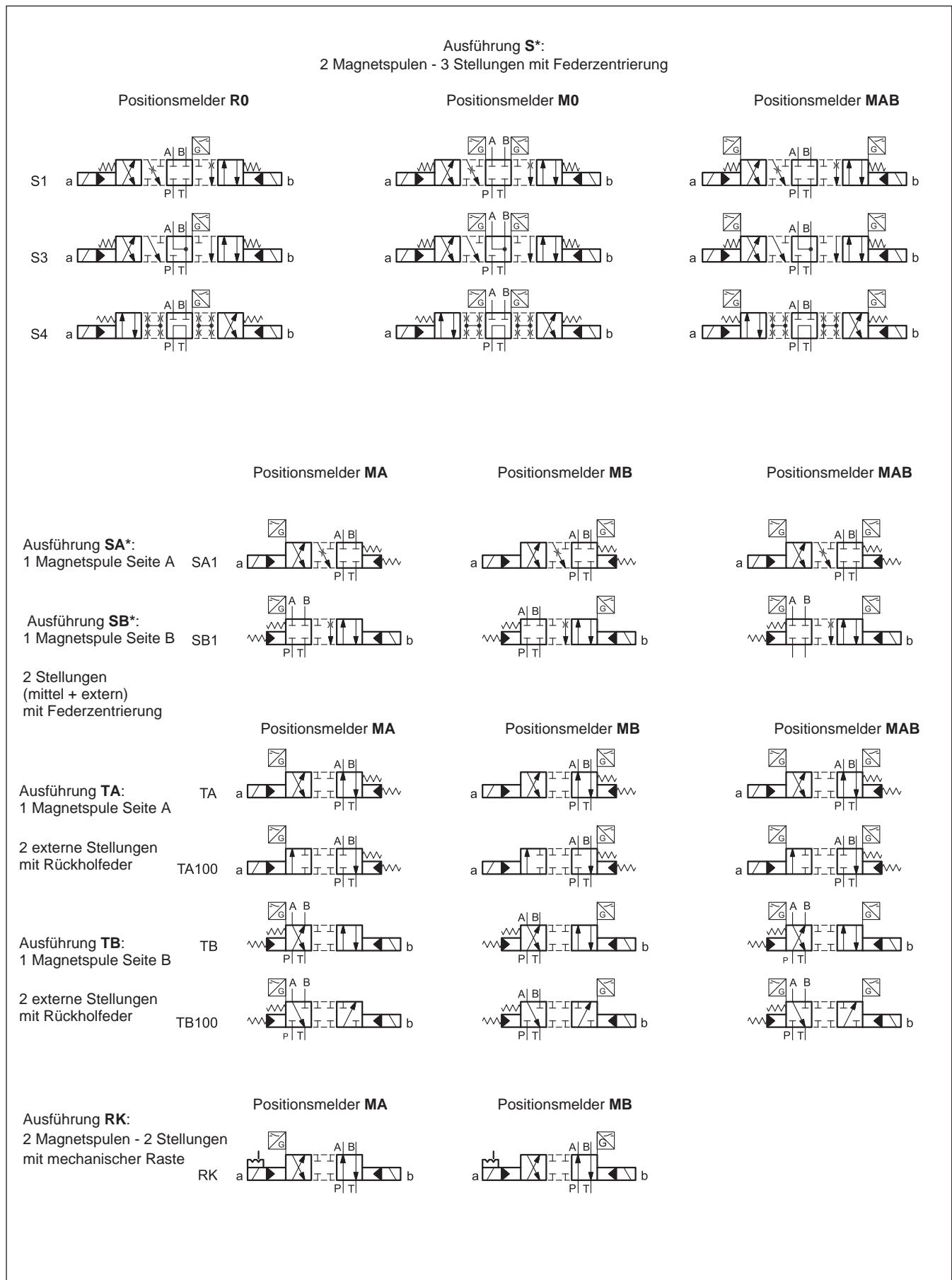
HINWEIS: Tabelle stellt mögliche, verfügbare Kombinationen von Ventilkolben und Sensortypen dar

		KOLBEN				
		S*	SA* SB*	TA TB	TA100 TB100	RK
SENSORTYP	R0	x				
	MA		x	x	x	x
	MB		x	x	x	x
	M0	x				
	MAB	x	x	x	x	

HINWEIS: bei DSP10M Ventilen sind lediglich die Kolbenvarianten S1 und S4, mit Positionsmelder R0 und M0 lieferbar

HINWEIS: Laut der Norm EN 693:2011 haben die Ventile keine Handhilfsbetätigung

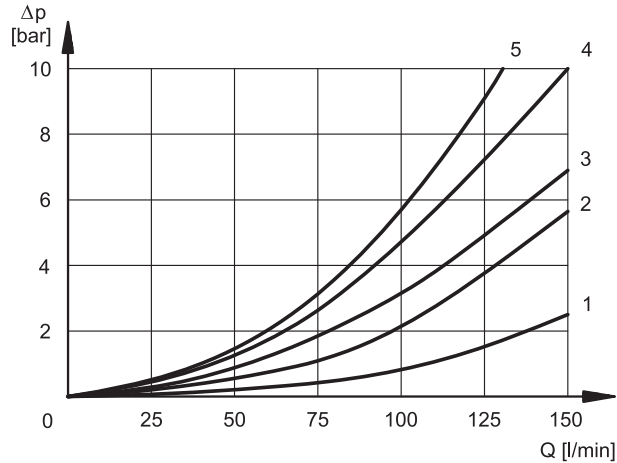
5.2 - Kolbentyp für DSP5M, DSP5RM, DSP7M und DSP8M



6 - KENNLINIEN

(Werte für Mineralöl m. Viskosität 36 cSt u. 50°C)

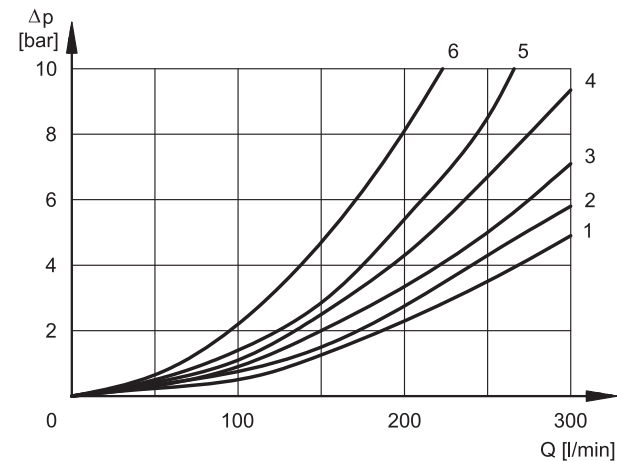
6.1 - Druckverluste Δp -Q DSP5M - DSP5RM



KOLBENTYP	DURCHFLUSSRICHTUNG				
	P→A	P→B	A→T	B→T	P→T
	DIAGRAMMKENNLINIEN				
S1, SA1	4	4	1	1	-
S3	4	4	1	1	-
S4	5	5	2	3	5
TA, TB	4	4	1	1	-
TA100, TB100	3	3	1	1	-
RK	4	4	1	1	-

Für die Druckverluste der Kolben S3 zwischen den Leitungen A-T und B-T in Mittelstellung, gilt die Kennlinie 4.

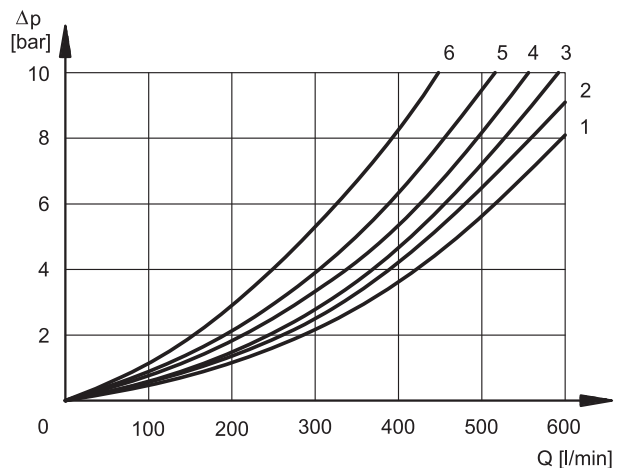
6.2 - Druckverluste Δp -Q DSP7M



KOLBENTYP	DURCHFLUSSRICHTUNG				
	P→A	P→B	A→T	B→T	P→T
	DIAGRAMMKENNLINIEN				
S1, SA1	1	1	4	5	-
S3	1	1	5	5	-
S4	2	2	5	6	5
TA, TB	1	1	4	5	-
TA100, TB100	3	3	3	5	-
RK	1	1	4	5	-

Für die Druckverluste der Kolben S3 in Mittelstellung, gilt die Kennlinie 5.

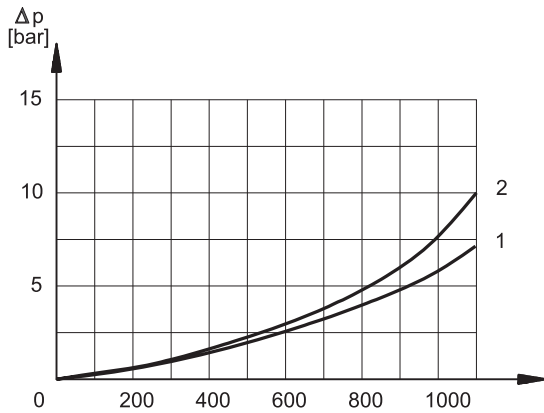
6.3 - Druckverluste Δp -Q DSP8M



KOLBENTYP	DURCHFLUSSRICHTUNG				
	P→A	P→B	A→T	B→T	P→T
	DIAGRAMMKENNLINIEN				
S1, SA1	2	2	3	3	-
S3	2	2	2	1	-
S4	4	4	3	5	6
TA, TB	2	2	3	3	-
TA100, TB100	5	5	5	5	-
RK	2	2	3	3	-

Für die Druckverluste der Kolben S3 zwischen den Leitungen A-T und B-T in Mittelstellung, gilt die Kennlinie 4.

6.4 - Druckverluste Δp -Q DSP10M



KOLBENTYP	DURCHFLUSSRICHTUNG				
	P→A	P→B	A→T	B→T	P→T
	DIAGRAMMKENNLINIEN				
S1	1	1	1	1	-
S4	2	2	2	2	-

6.5 - Einsatzbereiche der vorgesteuerten Elektromagnetventile

DRÜCKE	DSP5M DSP5RM	DSP7M	DSP8M	DSP10M
Max Druck in P, A, B	320	350	350	350
Max Druck auf der Leitung T	210	210	210	210
Max Druck auf der Leitung Y	210	210	210	210
Min Steuerdruck HINWEIS 1	5 ÷ 10	5 ÷ 12	7 ÷ 14	6 ÷ 12
Max Steuerdruck HINWEIS 2	210	210	210	280

HINWEIS 1: der minimale Steuerdruck bezieht sich auf den minimalen Durchfluss, mit steigendem Durchfluss muss der Steuerdruck bis auf den max. Wert erhöht werden.

HINWEIS 2: Wenn das Ventil mit höheren Druckwerten arbeitet, verwenden Sie die Ausführung mit externer Steuerung und reduziertem Druck. Als Alternative hierzu, kann das Ventil mit interner Steuerung und mit auf 30 bar fest eingestellten Druckbegrenzerventil bestellt werden.

Fügen Sie **Z** am Bestellbezeichnung hinzu, um diese Option zu bestellen (siehe Abschn. 5.1).

MAX DURCHFLUSSWERTE		DSP5M DSP5RM		DSP7M		DSP8M		DSP10M	
Kolbentyp	[l/min]	DRÜCKE							
		210 bar	320 bar	210 bar	350 bar	210 bar	350 bar	210 bar	350 bar
S4 - TA100	[l/min]	120	100	200	150	500	450	750	600
S1 - S3 - TA - RK		150	120	300	300	600	500	900	700

6.6 - Ansprechzeiten

Die in der Tabelle dargestellten Werte beziehen sich auf Wegeventile welche in der Schaltstellung P-A und B-T gemessen werden. Die Messungen erfolgen mit einem Steuerdruck = 100 bar, mit einem Mineralöl bei einer Temperatur von 50 °C und bei einer Viskosität von 36 cSt.

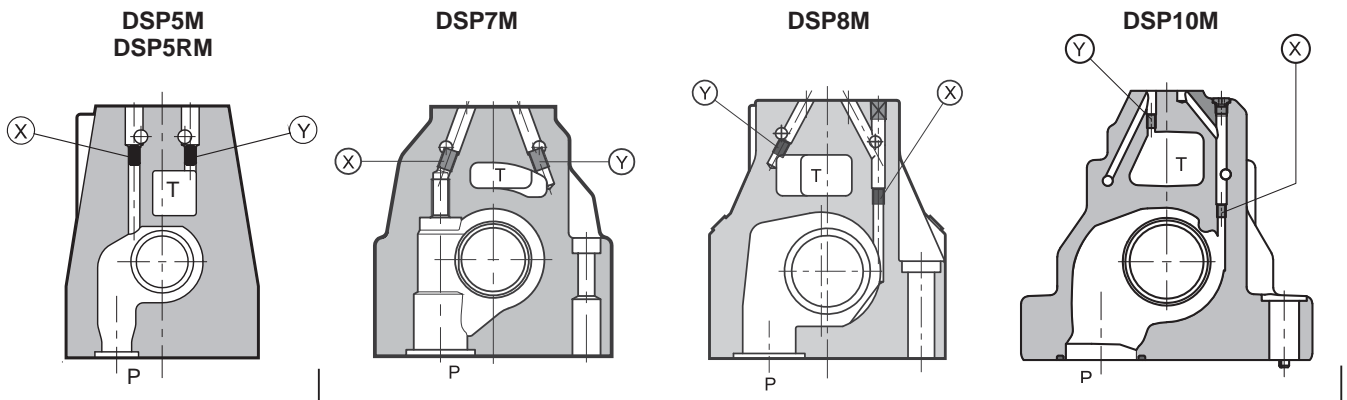
Die Einschalt- und Ausschaltzeiten werden mit der Druckänderung auf den Verbrauchern aufgenommen.

ZEITEN (± 10%) [ms]	EINSCHALTUNG		AUSSCHALTUNG	
	2 Stell.	3 Stell.	2 Stell.	3 Stell.
DSP5M - DSP5RM	60	50	50	40
DSP7M	75	60	60	45
DSP8M	100	70	80	50
DSP10M	-	100	-	140

7 - STEUERUNG UND LECKÖLLEITUNG

Die Ventile DSP*M sind sowohl mit einer internen als auch einer externen Steuerung bzw. Leckölleitung lieferbar. Die Ausführung mit externer Leckölleitung erlaubt einen höheren Gegendruck in der Rücklaufleitung.

VENTILSTYP		Stopfenmontage	
		X	Y
IE	interne Steuerung und externe Leckölleitung	NEIN	JA
		NEIN	NEIN
EE	externe Steuerung und externe Leckölleitung	JA	JA
EI	externe Steuerung und interne Leckölleitung	JA	NEIN



X: Stopfen M5x6 für externe Steuerung
 Y: Stopfen M5x6 für externe Leckölleitung

X: Stopfen M6x8 für externe Steuerung
 Y: Stopfen M6x8 für externe Leckölleitung

7.1 - Version mit eingebautem Gegendruckventil in Leitung (Option C)

Auf Wunsch können die Ventile DSP7M und DSP8M mit einem in der P- Leitung eingebauten Gegendruckventil geliefert werden. Dieses Gegendruckventil ist nützlich, um den notwendigen Steuerdruck aufrecht zu erhalten, wenn sich das Ventil, in Ruhestellung befindet und die P- Leitung mit dem Tankanschluss verbunden ist (Kolbenvariante S4).

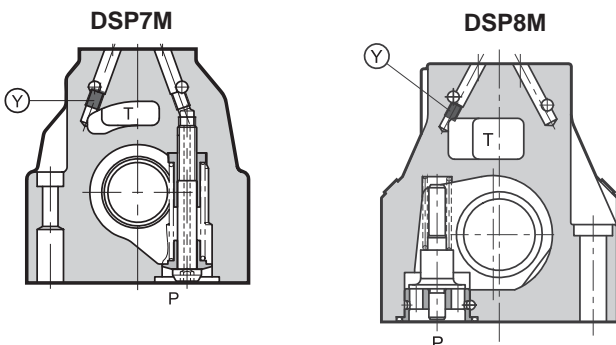
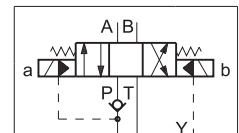
Der Öffnungsdruck beträgt 5 bar bei einem minimalen Volumenstrom von 15 l/min.

Die Ausführung C ist immer mit interner Steuerung.

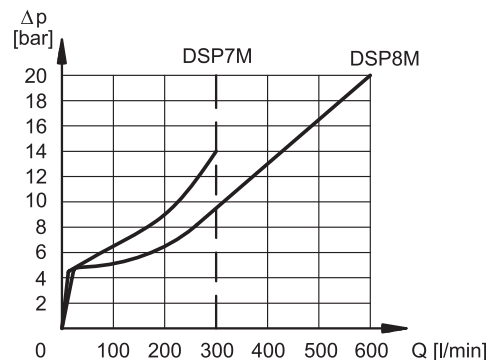
HINWEIS: Das Gegendruckventil kann nicht als ein Rückschlagventil benutzt werden, weil es keine Dichtung garantiert.

Bei Bestellung fügen Sie C hinzu (siehe Abschn. 5.1).

Nur für DSP7M, das Gegendruckventil kann auch separat geliefert werden und es kann einfachlich in der Leitung P des Hauptwegeventil montiert werden. Bei Bestellung fügen Sie den Code **0266577** hinzu, um das Gegendruckventil separat zu bestellen.



immer interne Steuerung
 Y: Stopfen M6x8 für externe Leckölleitung



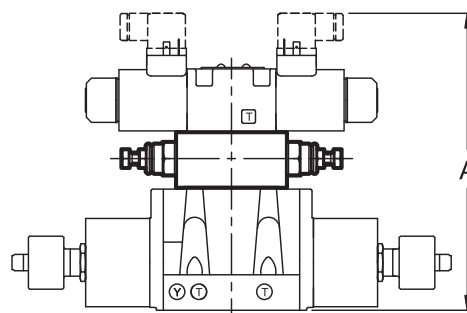
Die dargestellten Strömungsverlust beziehen sich lediglich auf den Durchflusswiderstand des Ventilhäuse mit eingebautem Gegendruckventil. Zudem der Druckabfall des verwendeten Ventilkolbens addiert werden muss (siehe hierzu Abschn. 6).

8 - OPTIONEN

8.1 Einstellung der Umschaltgeschwindigkeit des Hauptkolbens

Der Steuerölvolumenstrom kann eingestellt werden, indem man zwischen dem Vorsteuer- (Pilot) ventil und der vorgesteuerten Hauptstufe ein Zwillingsschaltventil vom Typ MERS einbaut. Auf diese Art und Weise kann das Umschaltverhalten des Ventilkolbens gesteuert werden.

Bei der Bestellung fügen Sie bitte den Identifikationscode **D** hinzu (siehe hierzu Abschn. 5.1).



Maßangaben in mm

	DSP5	DSP7	DSP8	DSP10
A	218	225	254	307

9 - ELEKTRISCHE MERKMALE

9.1 - Magnetspulen

Magnetspulen bestehen aus zwei Teilen: Polrohr und Magnetspule. Das in das Ventilgehäuse eingeschraubte Polrohr enthält den verschleißfrei in Öl laufenden Anker. Der mit dem rücklaufenden Öl in Verbindung stehende Innenteil gewährleistet eine gute Wärmeabführung.

Die Magnetspule ist am Polrohr befestigt und mit einer Kontermutter gesichert und kann gedreht werden, sofern es die Einbau-verhältnisse zulassen.

HINWEIS 1: Um die elektromagnetischen Emissionen weiter zu reduzieren, wird die Verwendung von Steckverbindern des Typs H empfohlen. Diese verhindern Spannungsspitzen beim Schalten des elektrischen Stromkreises (siehe Katalog 49 000).

HINWEIS 2: Die IP-Schutzklasse wird nur gewährleistet, wenn sowohl das Ventil als auch die Stecker fachgerecht angeschlossen / installiert sind.

ÄNDERUNG DER VERSORUNGSSPANNUNG	± 10% V _{nom}
MAX. EINSCHALTFREQUENZ	
DS3M	15.000 ins/hr
DS5M	13.000 ins/hr
DSP5M - DSP5RM	5.000 ins/hr
DSP7M	5.000 ins/hr
DSP8M	4.000 ins/hr
DSP10M	3.000 ins/hr
EINSCHALTZEIT	100%
ELEKTROMAGNETISCHE VERTRÄGLICHKEIT (EMV) (HINWEIS 1)	nach den Normen 2014/30/EU
NIEDRIGE SPANNUNG	nach den Normen 2014/35/EU
SCHUTZKLASSE: Verwitterung (CEI EN 60529) Wicklungsisolierung (VDE 0580) Imprägnierung	IP65 (HINWEIS 2) Klasse H Klasse F

9.2 - Strom und aufgenommene elektrische Leistung

Die Tabelle zeigt die Stromaufnahme der verschiedenen Spulen für eine elektrische Versorgung mit Gleichstrom.

DS3M, DSP5M, DSP5RM, DSP7M, DSP8M und DSP10M (Werte ± 10%)

Suffix	Nennspannung [V]	Widerstand um 20°C [Ω]	aufgen. Strom [A]	aufgen. Leistung [W]	Code
D12	12	4,4	2,72	32,7	1903080
D24	24	18,6	1,29	31	1903081
D110	110	436	0,26	28,2	1903464
D220	220	1758	0,13	28,2	1903465

DS5M (Werte ± 5%)

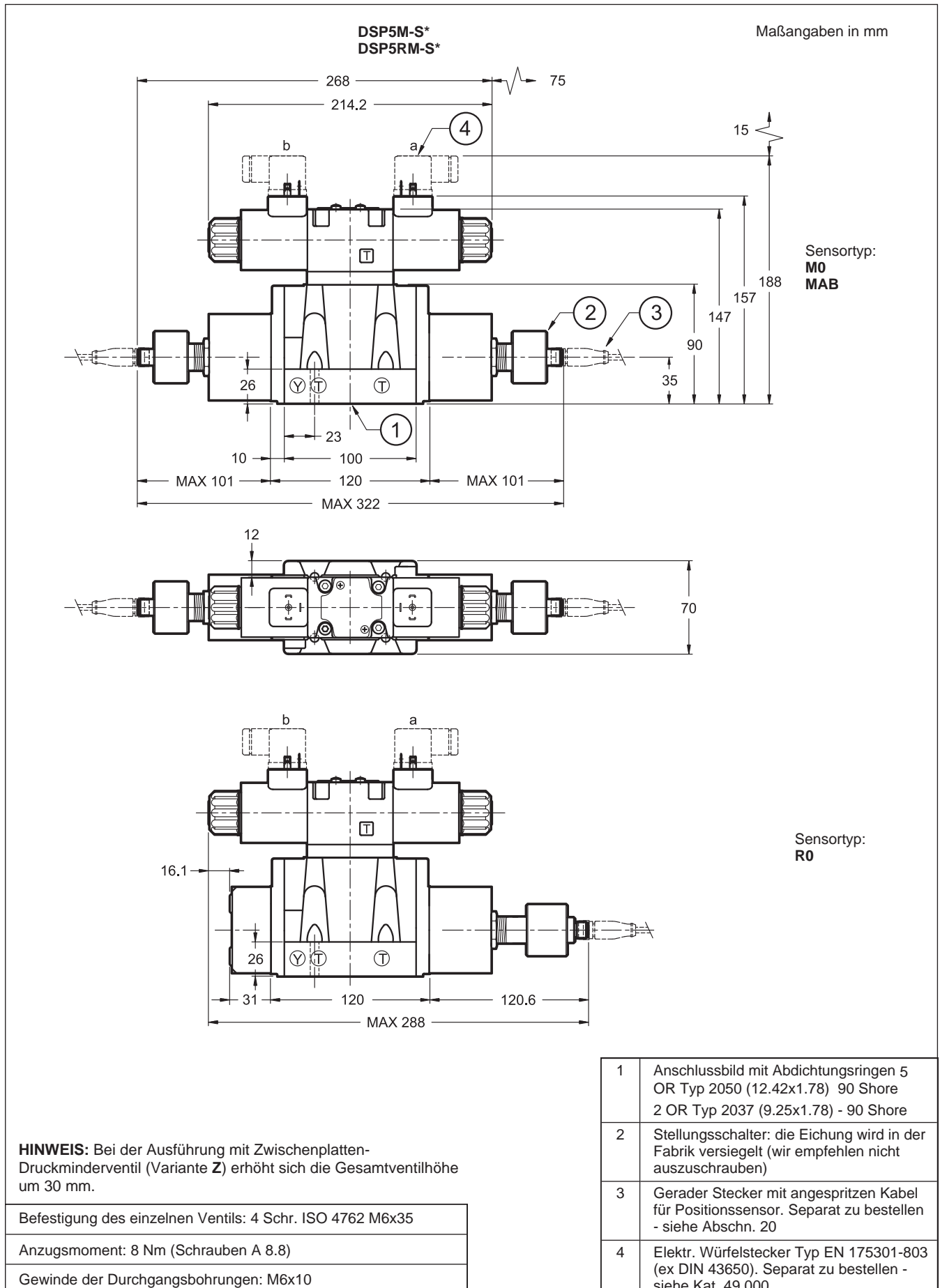
Suffix	Nennspannung [V]	Widerstand um 20°C [Ω]	aufgen. Strom [A]	aufgen. Leistung [W]	Code
D12	12	3	4	48	1903550
D24	24	12	2	48	1903551
D110	110	252	0,44	48	1903554
D220	220	1010	0,22	48	1903555

10 - WÜRFELSTECKER

Die Elektromagnetventile werden immer ohne Würfelstecker geliefert. Die Würfelstecker können separat bestellt werden.

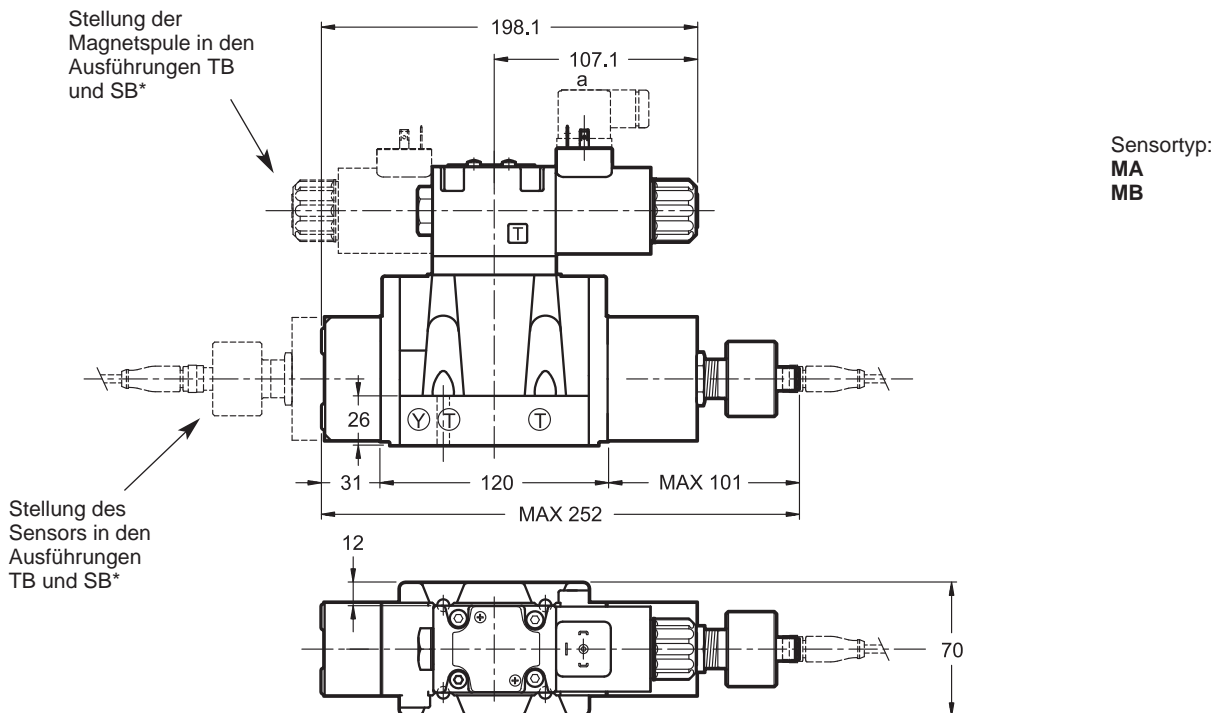
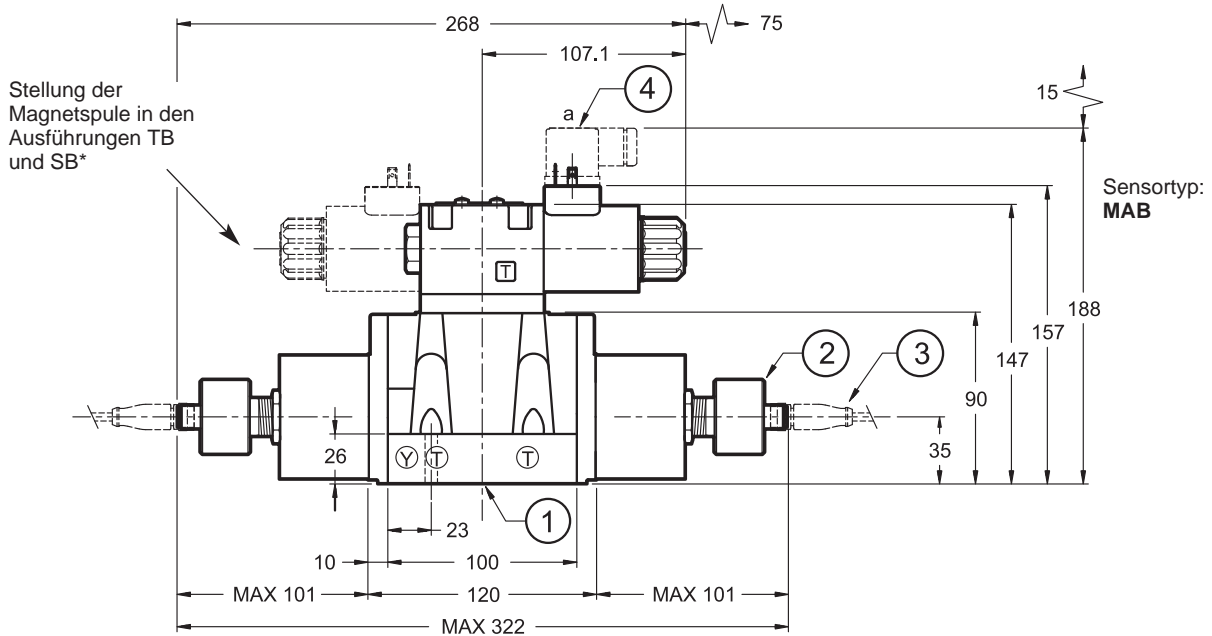
Was die Bezeichnung des Würfelsteckers betrifft, der zu bestellen ist, siehe Katalog 49 000.

11 - ABMESSUNGEN UND ANSCHLÜSSE DSP5M UND DSP5RM



DSP5M-TA, TA100, SA1
DSP5RM-TA, TA100, SA1

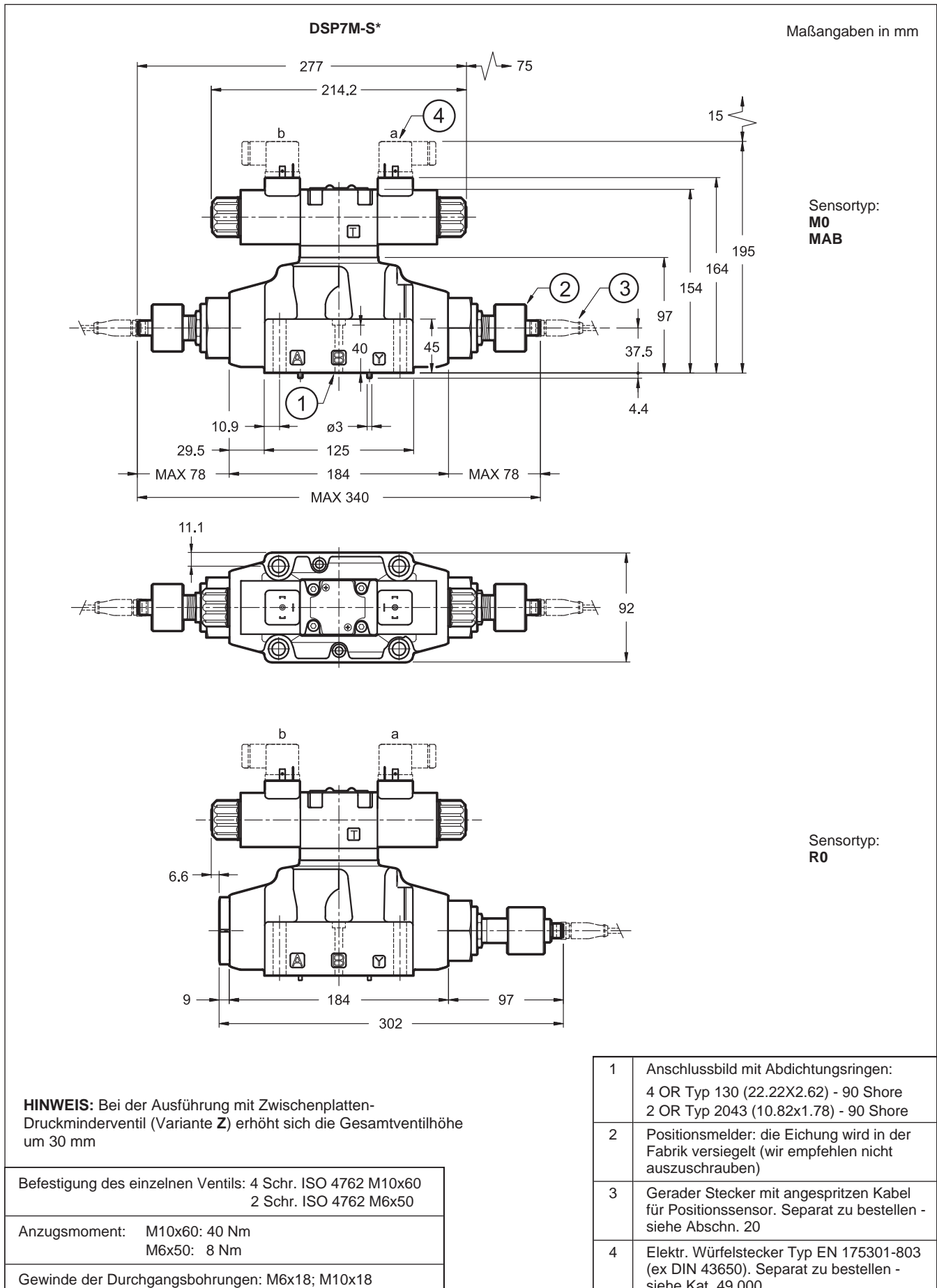
Maßangaben in mm



1	Anschlussbild mit Abdichtungsringen: 5 OR typ 2050 (12.42x1.78) - 90 Shore 2 OR typ 2037 (9.25x1.78) - 90 Shore
2	Positionsmelder: die Eichung wird in der Fabrik versiegelt (wir empfehlen nicht auszusrauben)
3	Gerader Stecker mit angespritzten Kabel für Positionssensor. Separat zu bestellen - siehe Abschn. 20
4	Elektr. Würfelstecker Typ EN 175301-803 (ex DIN 43650). Separat zu bestellen - siehe Kat. 49 000

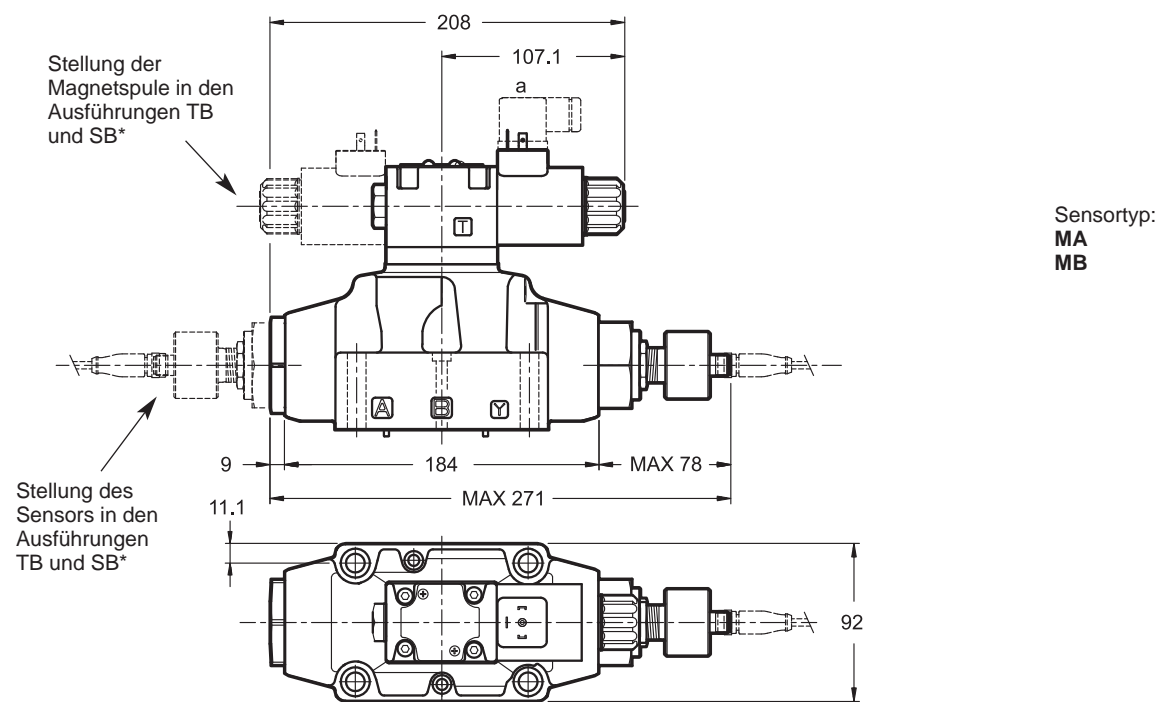
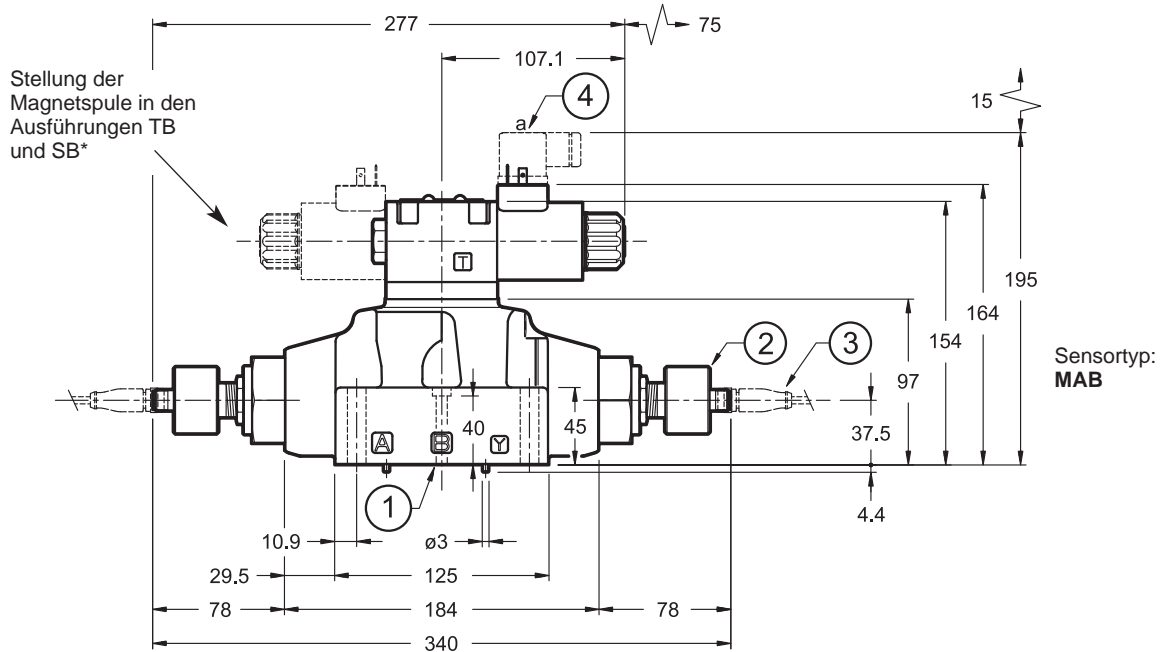
HINWEIS: Bei der Ausführung mit Zwischenplatten-Druckminderventil (Variante **Z**) erhöht sich die Gesamtventilhöhe um 30 mm.

12 - ABMESSUNGEN UND ANSCHLÜSSE DSP7M



DSP7M-TA, TA100, SA1

Maßangaben in mm

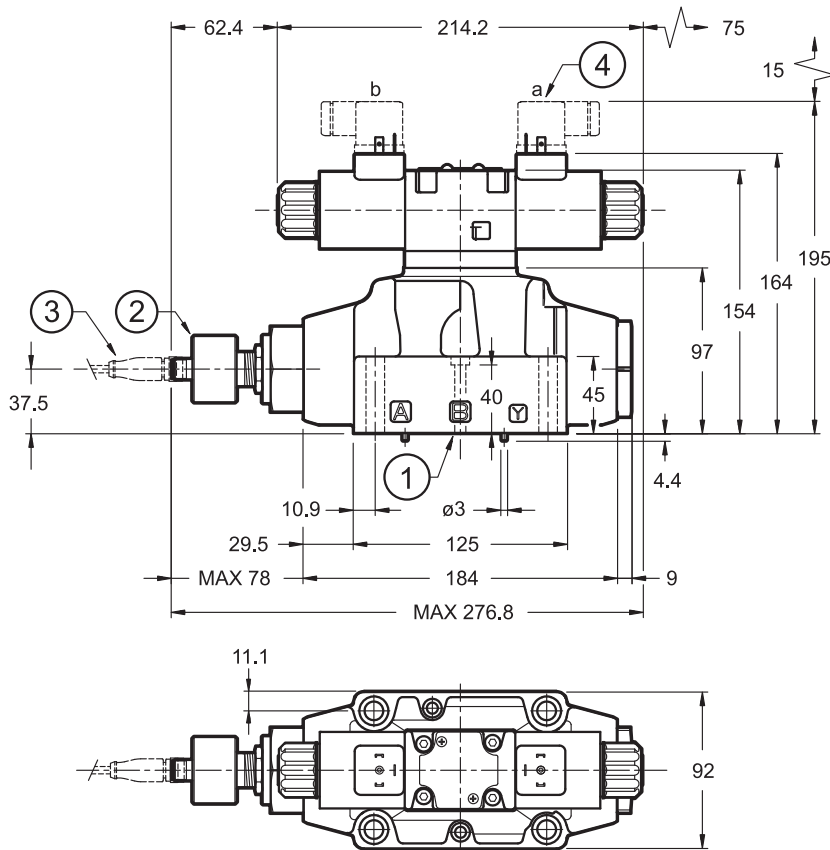


HINWEIS: Bei der Ausführung mit Zwischenplatten-Druckminderventil (Variante **Z**) erhöht sich die Gesamtventilhöhe um 30 mm

1	Anschlussbild mit Abdichtungsringen 4 OR Typ 130 (22.22X2.62) - 90 Shore 2 OR Typ 2043 (10.82x1.78) - 90 Shore
2	Positionsmelder: die Eichung wird in der Fabrik versiegelt (wir empfehlen nicht auszuschrauben)
3	Gerader Stecker mit angespritzten Kabel für Positionssensor. Separat zu bestellen - siehe Abschn. 20
4	Elektr. Würfelstecker Typ EN 175301-803 (ex DIN 43650). Separat zu bestellen - siehe Kat. 49 000

Maßangaben in mm

DSP7M-RK

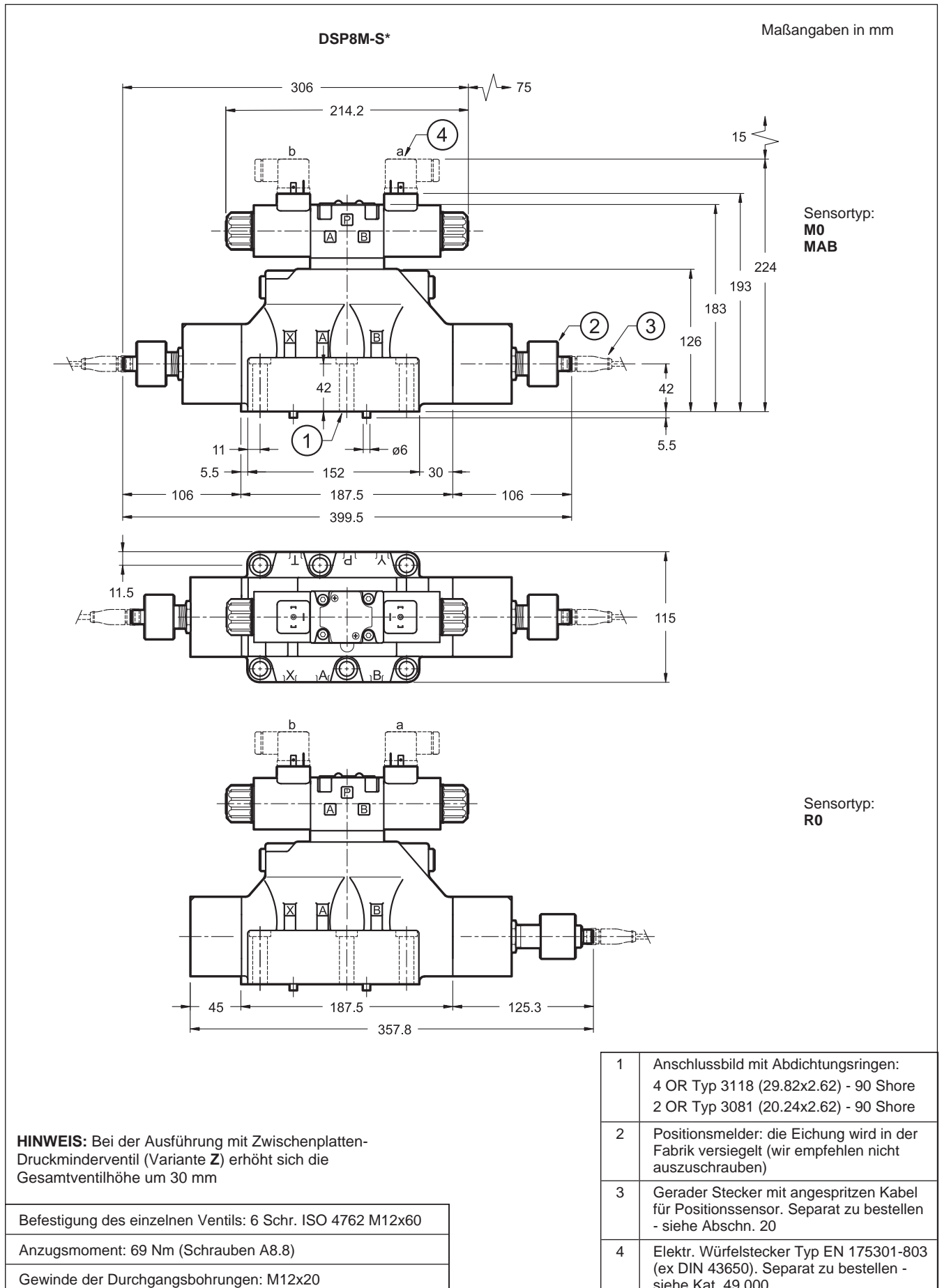


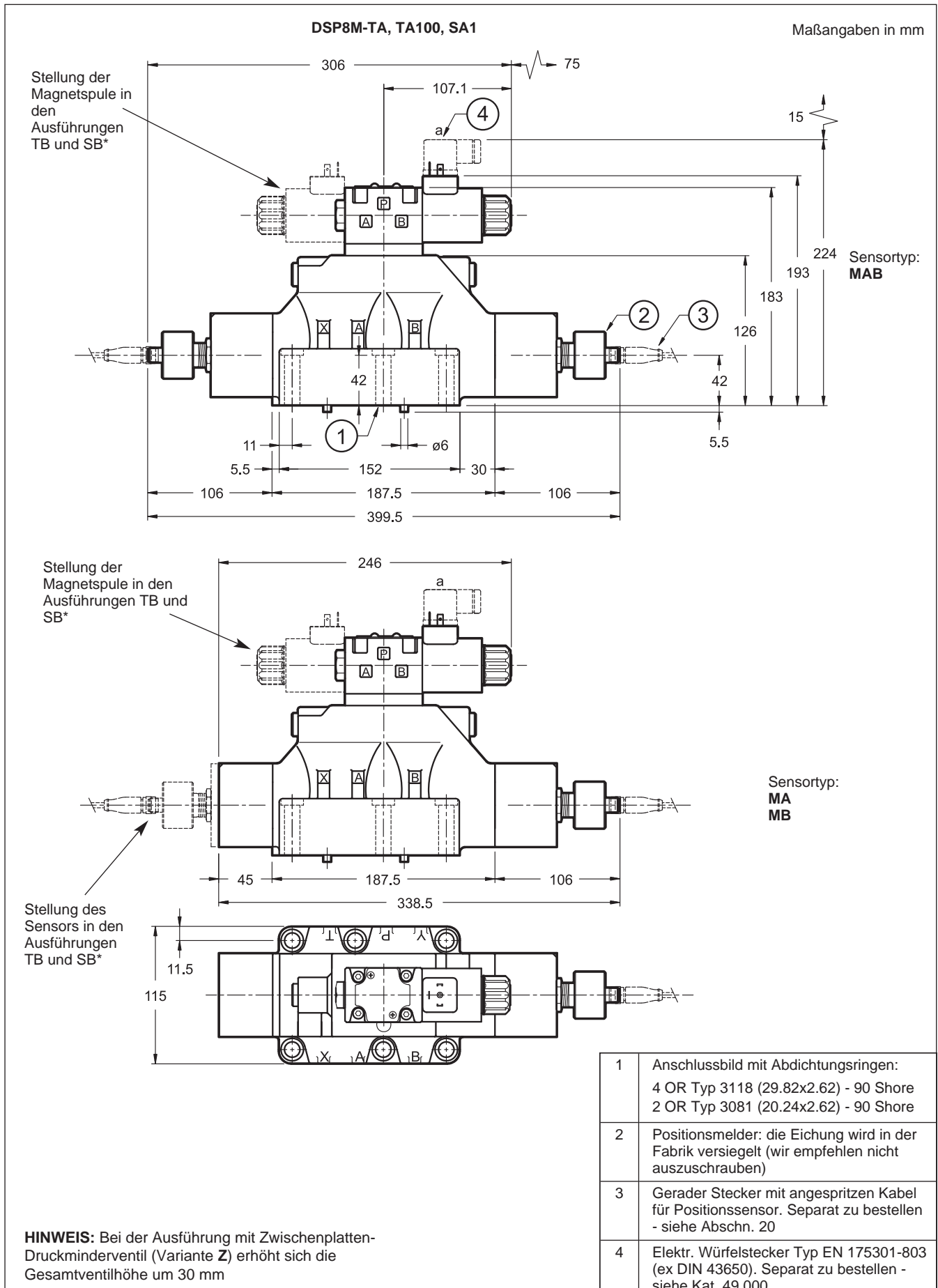
Sensortyp:
MA
MB

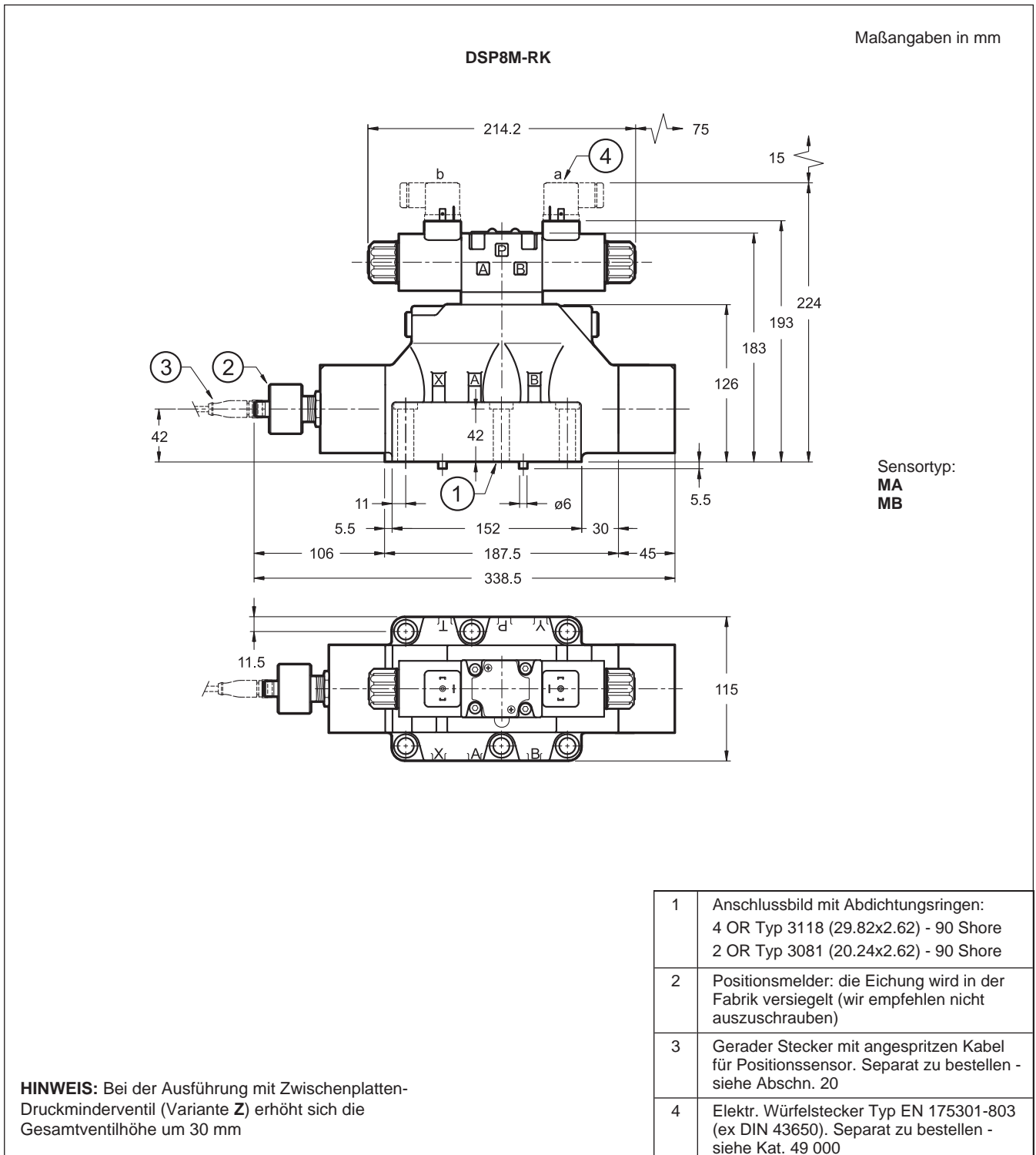
HINWEIS: Bei der Ausführung mit Zwischenplatten-Druckminderventil (Variante **Z**) erhöht sich die Gesamtventilhöhe um 30 mm

1	Anschlussbild mit Abdichtungsringen 4 OR Typ 130 (22.22X2.62) - 90 Shore 2 OR Typ 2043 (10.82x1.78) - 90 Shore
2	Positionsmelder: die Eichung wird in der Fabrik versiegelt (wir empfehlen nicht auszusrauben)
3	Gerader Stecker mit angespritzten Kabel für Positionssensor. Separat zu bestellen - siehe Abschn. 20
4	Elektr. Würfelstecker Typ EN 175301-803 (ex DIN 43650). Separat zu bestellen - siehe Kat. 49 000

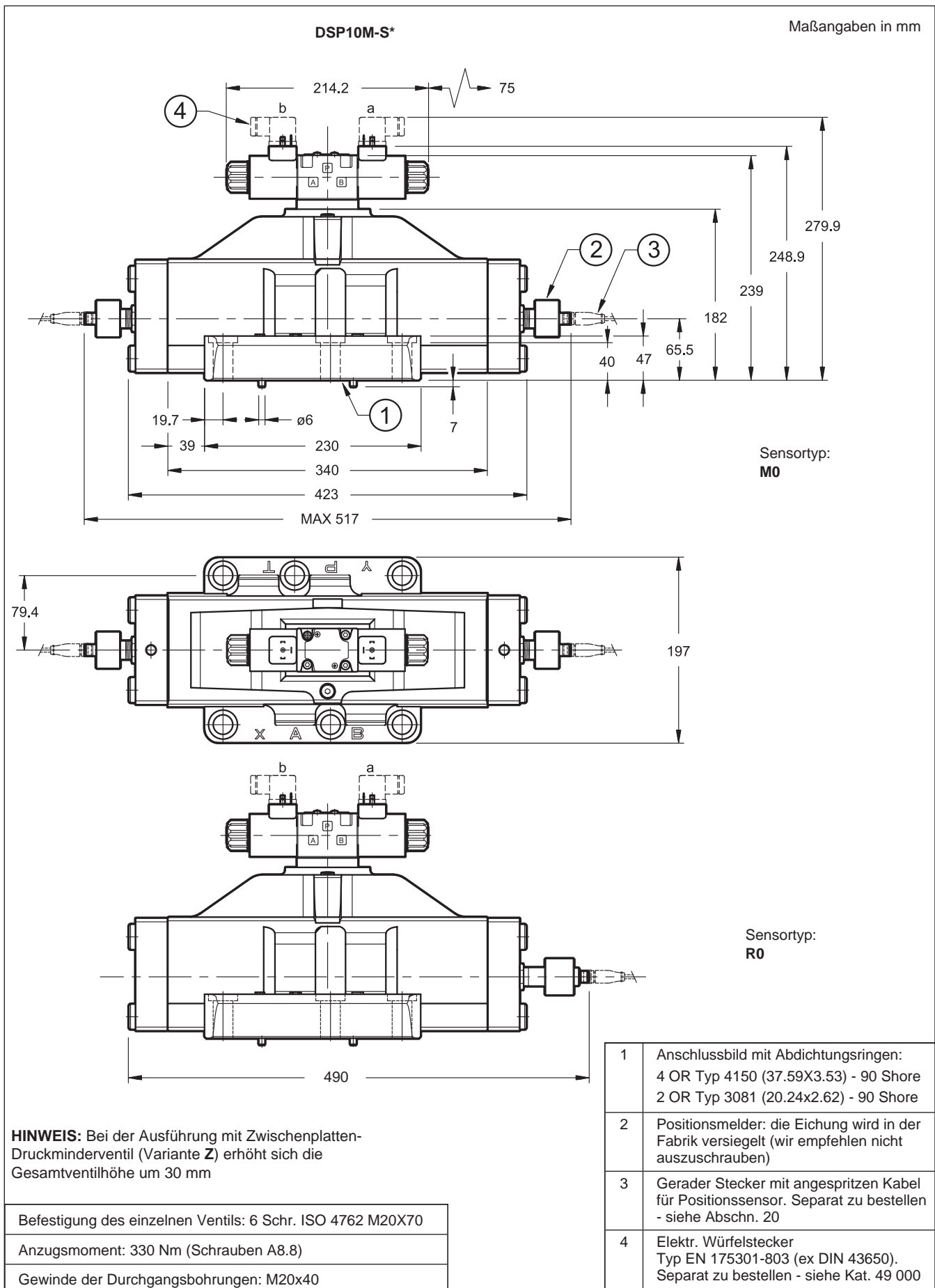
13 - ABMESSUNGEN UND ANSCHLÜSSE DSP8M





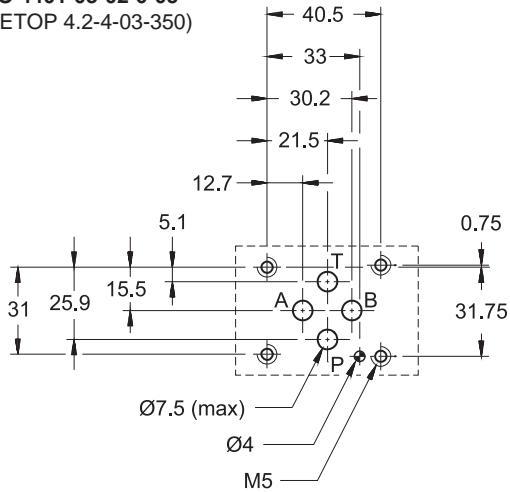


14 - ABMESSUNGEN UND ANSCHLÜSSE DSP10M

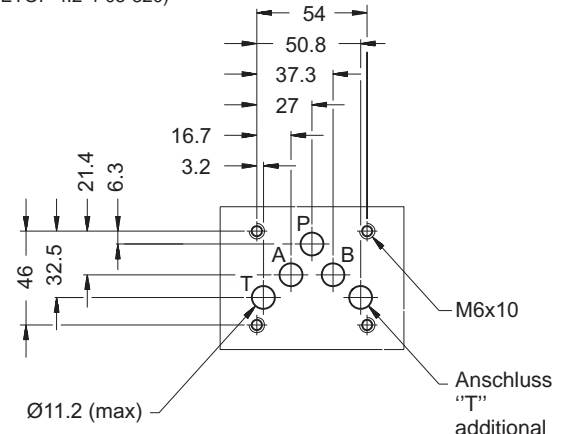


15 - ANSCHLUSSBILDER

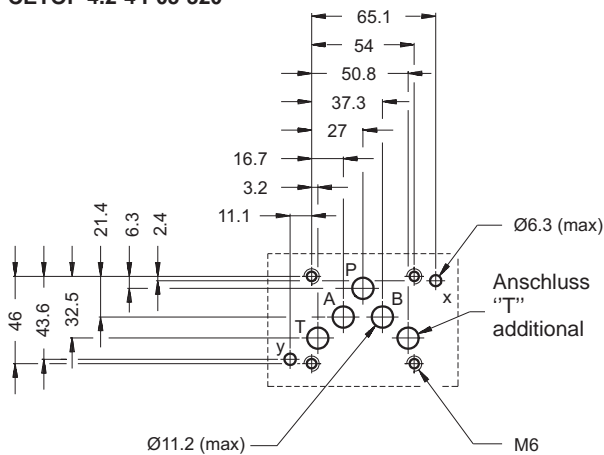
DS3M
ISO 4401-03-02-0-05
(CETOP 4.2-4-03-350)



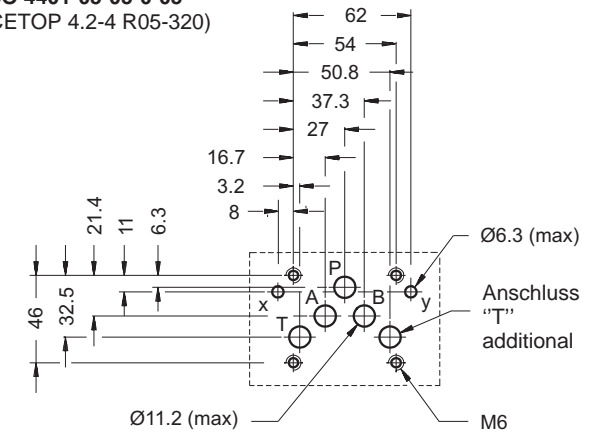
DS5M
ISO 4401-05-04-0-05
(CETOP 4.2-4-05-320)



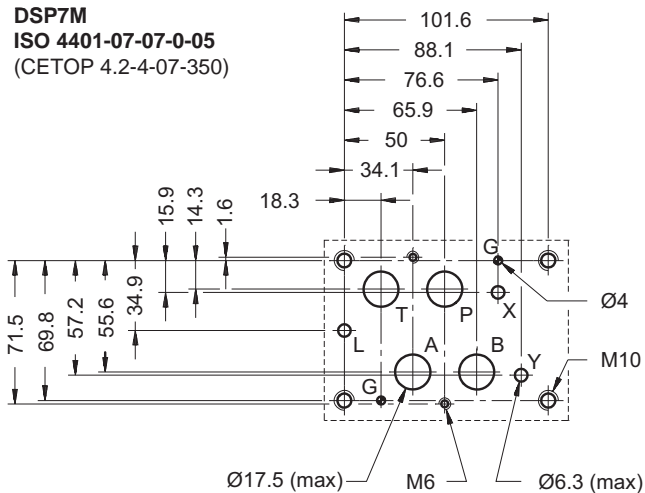
DSP5M
CETOP 4.2-4 P05-320



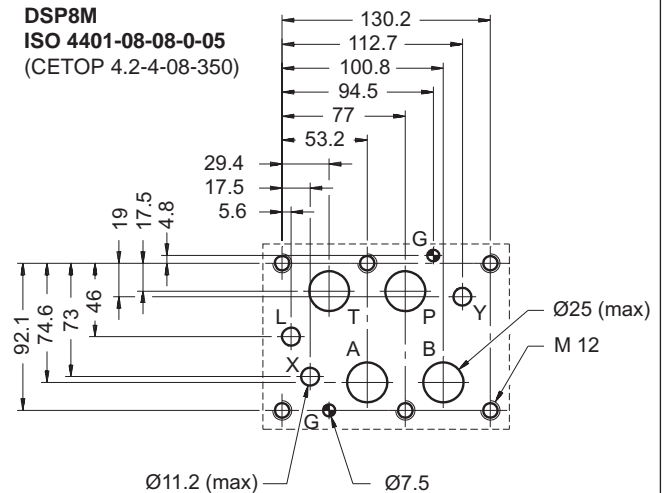
DSP5RM
ISO 4401-05-05-0-05
(CETOP 4.2-4 R05-320)



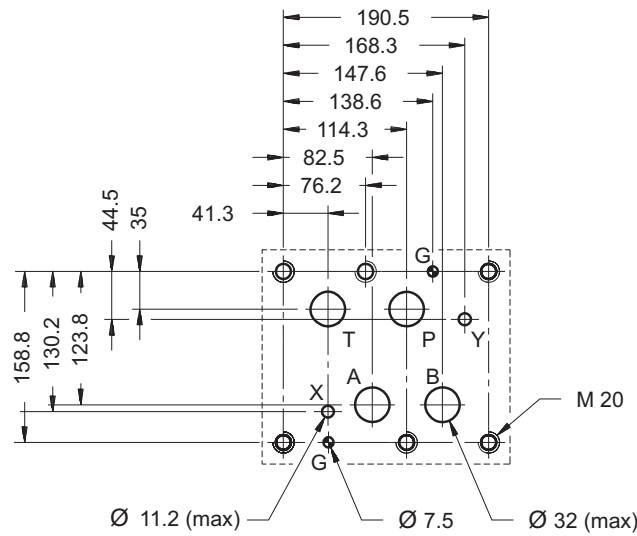
DSP7M
ISO 4401-07-07-0-05
(CETOP 4.2-4-07-350)



DSP8M
ISO 4401-08-08-0-05
(CETOP 4.2-4-08-350)



DSP10M
ISO 4401-10-09-0-05
 (CETOP 4.2-4-10-350)



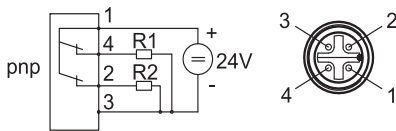
16 - POSITIONSENSOREN



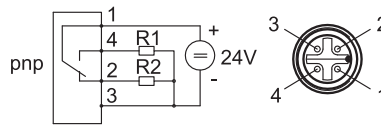
ACHTUNG! Es ist nicht zulässig das Ventil zu zerlegen. Die Sensoren müssen unbedingt nicht gelockert oder beschädigt werden.

Die Ausführungen M0 und MAB haben zwei Positionssensoren; beachten Sie, dass das Verbindungsschema muss für jeden Sensor verrichtet werden.

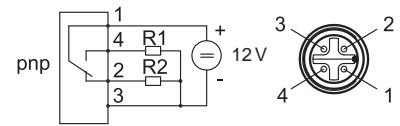
VERBINDUNGSSCHEMA R0



VERBINDUNGSSCHEMA M*



M*12 CONNECTION SCHEME



Pin	Werte	Funktion
1	+24 V	Versorgung
2	NC	Normalerweise geschlossen -
3	0 V	-
4	NC	Normalerweise geschlossen +

Pin	Werte	Funktion
1	+24 V	Versorgung
2	NC	Normalerweise geschlossen
3	0 V	-
4	NO	Normalerweise eröffnet

Werte	Funktion
+12 V	Versorgung
NC	Normalerweise geschlossen
0 V	-
NO	Normalerweise eröffnet

ELEKTRISCHE EIGENSCHAFTEN		
Betriebsspannungsbereich 24 V GS 12 V GS	V GS	20 ÷ 32 10.5 ÷ 16
Stromaufnahme	A	0.4
Max Lasausgang	mA	400
Ausgang		2 PNP
Elektrischer Schutz		Umpolung Kurzschluss Überspannung
Hysterese	mm	≤ 0.1
Betriebstemperatur	°C	-25 / +80
Schutzklasse den Normen EN 60529 standard (Verwitterung)		IP65
Elektromagnetische Verträglichkeit (EMV)		nach 2014/30/EU

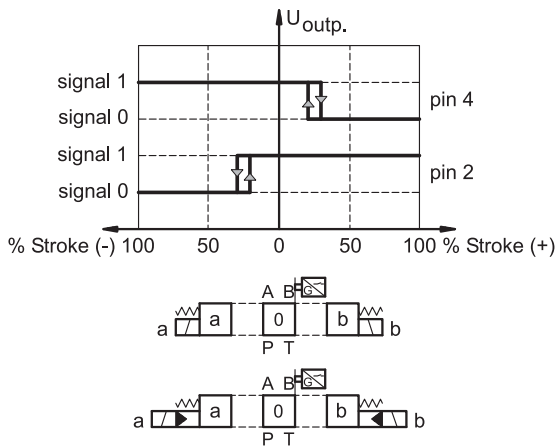
17 - SCHALTUNGSLOGIK

Diplomatic bietet eine große Auswahl an Überwachungspositionen. Für die vorgesteuerten Ventile gibt es auch eine Überwachung mit redundantem Signal.

17.1 - Überwachung R0

Überwachung der Ruhelage (Mittelstellung) mit einem Positionssensor.

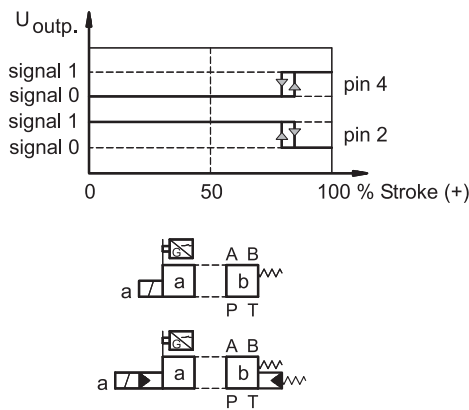
Verfügbar für direkt gesteuerte und vorgesteuerte Ventile;
Kolbentyp S*



17.2 - Überwachung MA

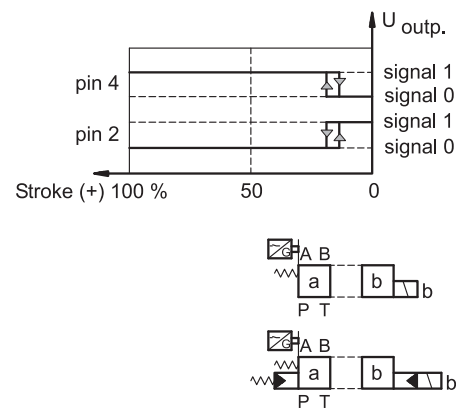
Überwachung der Schaltstellung mit einem Positionssensor.

Verfügbar für direkt gesteuerte und vorgesteuerte Ventile;
Kolbentyp SA*, TA, TA02, TA100



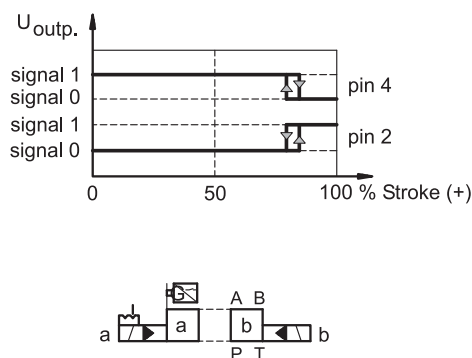
Überwachung der Ruhelage mit einem Positionssensor.

Verfügbar für direkt gesteuerte und vorgesteuerte Ventile;
Kolbentyp SB*, TB, TB02, TB100



Überwachung der Stellung 'a' mit einem Positionssensor.

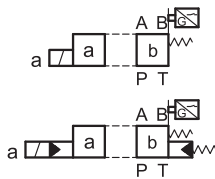
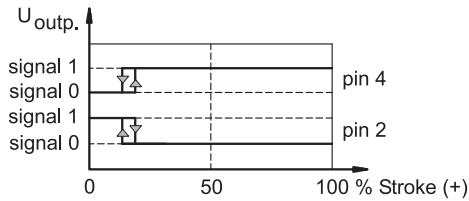
Nur für vorgesteuerten Ventile verfügbar;
Kolbentyp RK



17.3 - Überwachung MB

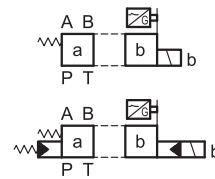
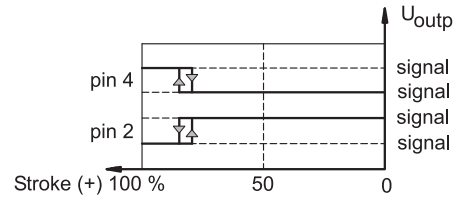
Überwachung der Ruhelage mit einem Positionssensor.

Verfügbar für direkt gesteuerte und vorgesteuerte Ventile;
Kolbentyp SA*, TA, TA02, TA100



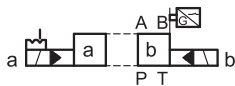
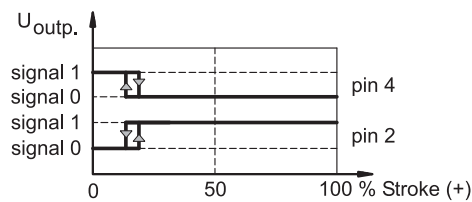
Überwachung der Schaltstellung mit einem Positionssensor.

Verfügbar für direkt gesteuerte und vorgesteuerte Ventile;
Kolbentyp SB*, TB, TB02, TB100



Überwachung der Stellung 'b' mit einem Positionssensor.

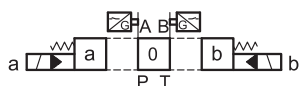
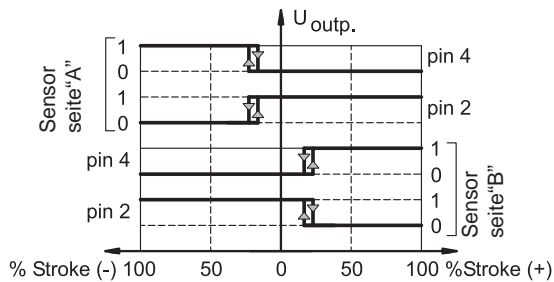
Nur für vorgesteuerten Ventile verfügbar;
Kolbentyp RK



17.4 - Überwachung M0

Überwachung der Ruhelage (Mittelstellung) über zwei Positionssensoren.

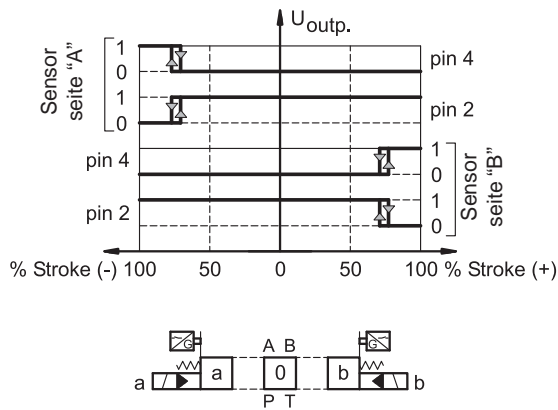
Nur für vorgesteuerte Ventile verfügbar;
Kolbentyp S*



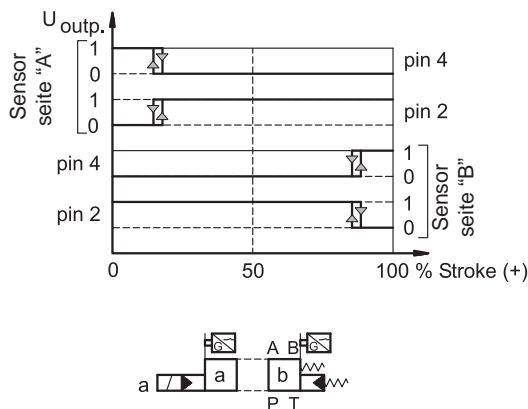
17.5 - Überwachung MAB

Überwachung beider Schaltstellungen durch zwei separate Positionssensoren.

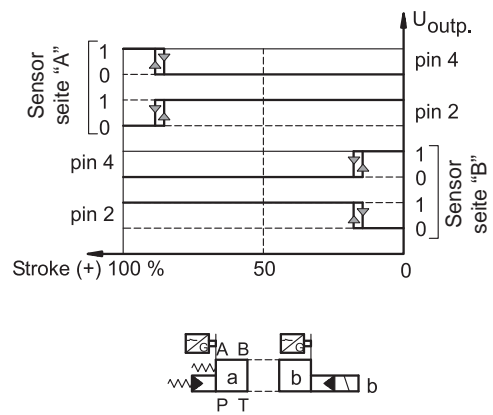
Nur für vorgesteuerten Ventile verfügbar;
Kolbentyp S*



Überwachung der Ruhelage Seite A.
Überwachung der Schaltstellung Seite B.
Nur für vorgesteuerte Ventile verfügbar;
Kolbentyp SA1, TA, TA100



Überwachung der Schaltstellung Seite A.
Überwachung der Ruhelage Seite B.
Nur für vorgesteuerte Ventile verfügbar;
Kolbentyp SB1, TB, TB100



18 - HYDRAULISCHE DRUCKMEDIEN

Verwenden Sie Hydraulikflüssigkeiten auf Mineralölbasis Typ HL oder HM nach ISO 6743-4. Für diese Flüssigkeiten verwenden Sie Dichtungen aus NBR (Code N). Für Flüssigkeiten vom Typ HFDR (Phosphorester) verwenden Sie Dichtungen aus FPM (Code V). Wenn Sie andere Druckmedien verwenden, zum Beispiel HFA, HFB, HFC, wenden Sie sich bitte an unser technisches Büro.

Der Betrieb mit Flüssigkeitstemperaturen über 80°C führt zum schnellen Verfall der Qualität der Flüssigkeiten und Dichtungen. Die physikalischen und chemischen Merkmale der Flüssigkeit müssen beibehalten werden.

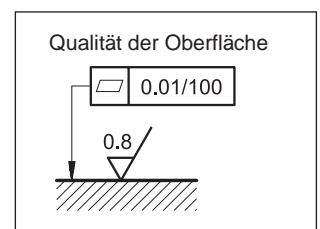
19 - INSTALLATION



ACHTUNG! Diese Ventile müssen von qualifiziertem Personal eingebaut und in Betrieb genommen werden. Vor der Installation bzw. der Inbetriebsetzung oder Instandhaltung müssen Sie das Benutzer- Instandhaltungshandbuch lesen, das zusammen mit dem Ventil geliefert ist.

Die Montage ist in den Ausführungen mit Federzentrierung und Rückholfeder frei: die Längsachse der Ventile in der Ausführung RK - ohne Feder und mit mechanischer Raste - soll waagrecht sein. Die Ventilbefestigung erfolgt durch Schrauben oder Zugstangen auf einer Planfläche dessen Ebenheits- und Rauheitswerte höher oder gleich zu denjenigen sind, wie nebeneinander gezeig werden.

Die Nichtbeachtung der minimalen Ebenheits- und Rauheitswerte kann Leckagen zwischen dem Ventil und dem Anschlussbild verursachen.



20 - WÜRFELSTECKER FÜR SENSOREN

Stecker für Positionssensoren müssen separat bestellt werden, mit Angabe der Bestellbezeichnung wie nachstehend angeführt. Der unten angegebene IP-Schutzgrad gilt nur, wenn der Stecker am jeweiligen Gegenstück richtig festgezogen ist

Benennung: ECM4S/M12L/10/L5 code: 3491000008

rechter Stecker geformtes Kabel vorverdrahtet M12x1

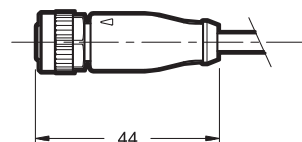
4 polig, Buchse, IP67, IP68, IP69K

geeignete Kabel: Ø 4.7 mm; Meter Länge 5 mt;

Stromleiter: Sektion 0.34 mm²

Kabelmaterial Polyurethanharz (ölbeständig)

Ohne LED



Benennung : ECM4S/M12S/10/L5 code: 3491000009

Winkelverbinder vorverdrahtet M12x1 mit geformtem Kabel

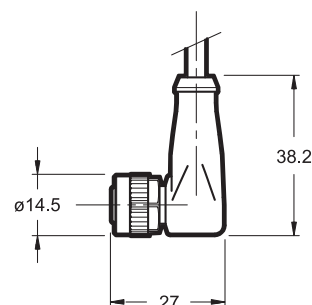
4 polig, Buchse, IP67, IP68, IP69K

geeignete Kabel: Ø 4.7 mm; Meter Länge 5 mt;

Stromleiter: Sektion 0.34 mm²

Kabelmaterial Polyurethanharz (ölbeständig)

Ohne LED



Kabelfarben für Steckverbinder ECM4*

3	2	1	BN	braun
		2	WH	Weiß
		3	BU	Blau
4	1	4	Bk	black

Benennung : EC4S/M12S/10 code: 3491001002

Rundstecker M12 mit Schraubensicherung, eckig, zum Draht.

4 polig, Buchse, IP67

Schutzklasse: IEC 61076-2-101 (Ed. 1) / IEC 60947-5-2

Zugentlastung: PG7

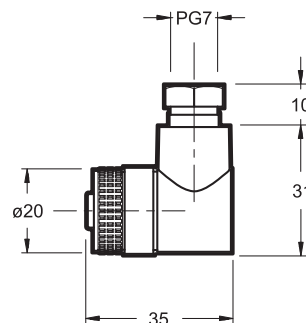
geeignete Kabel: Ø 4 ÷ 6 mm

Leiterquerschnitt: max 0.75 mm²

Kontakte: Schraube

Kabelmaterial Polyamid (Nylon)

Ohne LED



21 - GRUNDPLATTEN

(siehe Katalog 51 000)

	DS3M	DS5M	DSP5M	DSP7M	DSP8M
Mit rückseitigen Anschlüssen	PMMD-AI3G	PMD4-AI4G	PME4-AI5G	PME07-AI6G	
Mit seitlichen Anschlüssen	PMMD-AL3G	PMD4-AL4G	PME4-AL5G	PME07-AL6G	PME5-AL8G
Anschlüsse P, T, A, B	3/8" BSP	3/4" BSP (PMD4-AI4G) 1/2" BSP (PMD4-AL4G)	3/4" BSP	1" BSP	1 1/2" BSP
Anschlüsse X, Y	-	-	1/4" BSP	1/4" BSP	1/4" BSP



TRANSFLUID Hydraulik

Riedmattstrasse 12-14 Telefon +41 44 880 71 54 www.transfluid.ch
8153 Rümlang info@transfluid.ch
Schweiz